

ИНСТРУКЦИЯ ПО УСТАНОВКЕ СОЛНЕЧНОГО ДУША

Особенности:

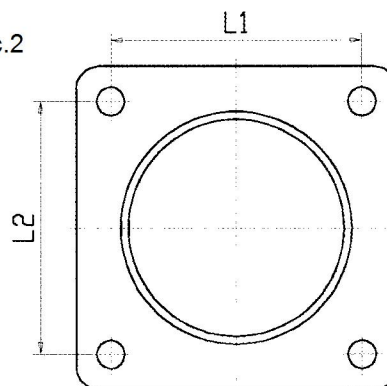
1. Корпус душа выполнен из экологичного ПВХ, который не содержит ядовитых химических компонентов, тем самым исключается возможность причинения вреда вашему здоровью. Черный цвет корпуса обеспечивает максимальное поглощение солнечной энергии, благодаря чему, достигается высокая температура при нагреве воды внутри душа.
2. Солнечный душ имеет длительный срок службы. При использовании на открытом воздухе, более 4 лет.
3. Солнечный душ-это экономия энергии и сохранность окружающей среды. Не требует никакого другого нагревательного оборудования. Тепловая энергия вырабатывается за счет солнца.
4. Легкий в использовании. Вы можете регулировать температуру воды простым поворотом ручки.
5. Широкий модельный ряд позволяет выбрать душ с необходимой емкостью воды подходящий именно вам. (емкость душа указана на Рис.1).

Рис.1

Модель	Ёмкость	Размер L1xL2
A	20L	129×129
B	22L	129×129
C	18L	144×214
D	34L	144×214
E	34L	144×214
F	40L	178X178



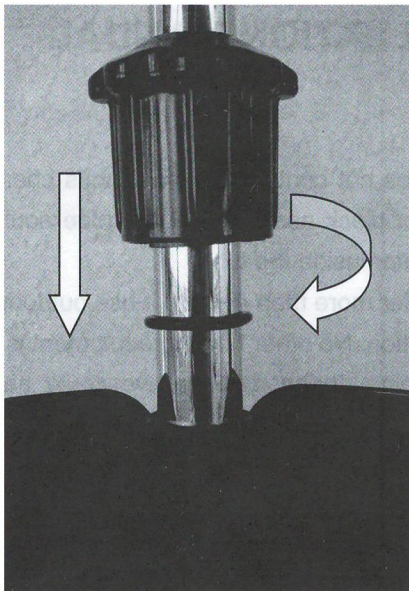
Рис.2



6. Солнечный душ не нагревается сам по себе, по мере расхода горячей воды, он должен наполняться водой и нагреваться на солнце в течении 4-6 часов.

УСТАНОВКА

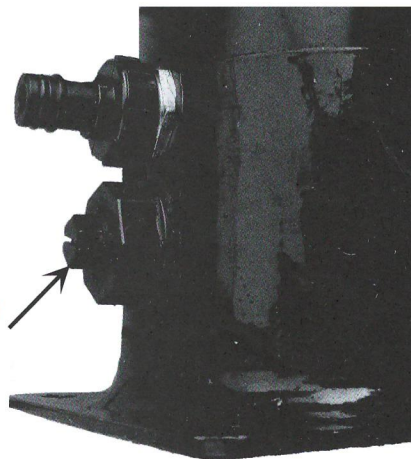
1. Просверлите отверстия в бетонном полу или в любом другом твердом основании, закрепите душ к основанию болтами из пакета с деталями, и убедитесь, что он не упадет из-за сильного ветра или других внешних сил.
2. Наилучшее место, чтобы установить солнечный душ, то где солнечный свет будет гораздо дольше, в сравнении с другими. Это позволит вам иметь необходимую температуру воды во время использования.
3. Для подключения воды используйте быстросъемный адаптер. Так же мы рекомендуем использовать гибкий шланг. Убедитесь, что ваш шланг способен выдерживать давление 6 кгс / см².
4. При необходимости, воспользуйтесь услугами специалистов для установки солнечного душа.
5. При сборке Модели С (двух секционный душ), прежде чем вставить трубку душа и закрутить колпачок, необходимо, установить прокладку, чтобы избежать каких-либо проблем с утечкой (как показано на рис.4).



6. После того как все компоненты душа собраны, необходимо проверить его герметичность. Транспортировка или неправильный монтаж душа во время установки могли ослабить соединения деталей, и как следствие, привести к утечке. В решении проблемы может помочь затягивание деталей в местах протечки.

ВАЖНО

1. При сильном солнце, особенно в летнее время, вода внутри душа достигает очень высоких температур, поэтому, пожалуйста, не стойте под лейкой душа, в момент его включения. В противном случае вы будете ошпарены горячей водой, пожалуйста, включите сначала холодную воду а затем постепенно отрегулируйте температуру воды за ручку смесителя.
2. Не удаляйте и не добавляйте какие-либо части, в противном случае это может привести к утечке.
3. Периодически очищайте лейку душа, чтобы водяные струи проходили без сопротивления.
4. Дети не должны пользоваться солнечным душем без присмотра.
5. После установки, заполните душ водой. Для этого поверните ручку смесителя в положение горячей воды, и дождитесь когда из лейки душа пойдет вода. Теперь душ полностью заполнен.
6. Перед наступлением заморозков, чтобы избежать образования льда внутри корпуса, слейте воду из душа через дренаж.



**СЛИВНОЙ
ВИНТ**

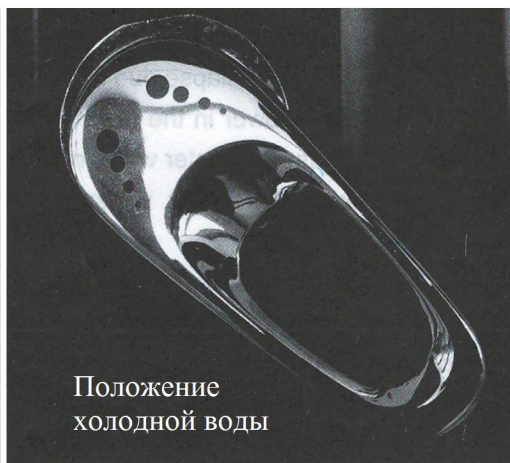
В кране для мытья ног нет горячей воды.

Всегда включайте сначала холодную воду а затем постепенно регулируйте температуру воды ручкой смесителя.

На фотографиях ниже показано положение ручки смесителя для горячей и холодной воды: голубой цвет - это холодная вода, красный - горячая вода.



Положение
горячей воды



Положение
холодной воды