

Система песчаной фильтрации инструкция



ПРАВИЛА БЕЗОПАСНОСТИ

1. Песочный фильтр предназначен для работы с водой, температура которой находится в пределах от 0°C до + 45 °C. Во избежание поломок, не допускайте работу фильтра за пределами этих температур.
2. Установка оборудования должна выполняться точно в соответствии с приведенными в руководстве инструкциями.
3. Монтаж оборудования должен выполняться высококвалифицированным персоналом, который перед выполнением работ внимательно изучил инструкцию по установке и техническому обслуживанию данного оборудования.
4. Безопасная работа фильтра может быть обеспечена только в том случае, если все работы, связанные с его установкой, были выполнены в точном соответствии с инструкциями.
5. Чтобы предотвратить риск получения травм, не позволяйте детям самостоятельно пользоваться фильтром.
6. Неправильно установленное оборудование может привести к серьезной травме или материальному ущербу.
7. Утечки химических препаратов или их пары могут привести к поломке оборудования и как следствие к серьезным травмам или материальному ущербу. Не храните химикаты рядом с оборудованием.
8. На внесение изменений в конструкцию фильтра должно быть получено разрешение производителя. Использование утвержденных запасных частей обеспечивает безопасную работу оборудования. Производитель не несет ответственности за повреждение оборудования, из-за применения не утвержденных им запасных частей.
9. В случае неудовлетворительной работы оборудования обратитесь за помощью к специалистам.

Принцип работы песочного фильтра

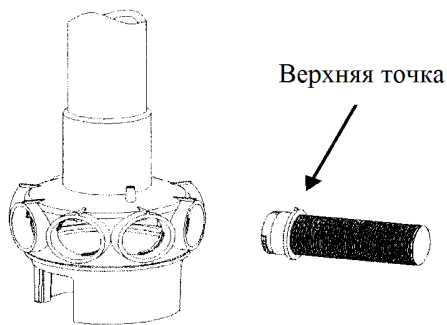
Вода из бассейна по трубопроводу автоматически подается в многопозиционный клапан, откуда выходит в верхней части фильтра и проходит через песок, где задерживаются все загрязнения, содержащиеся в воде. Пройдя через песок вода выходит в нижней части фильтра и через коллектор попадает в многопозиционный клапан, который возвращает ее в бассейн.

Подготовка перед установкой

1. Установите фильтр как можно ближе к бассейну.
2. Выберите место не подверженное затоплению, вдали от колодцев, водостоков, низин и т.д.
3. Установите фильтр так, чтобы все фитинги, клапан и сливная пробка были легко доступны для эксплуатации, технического обслуживания и консервации.
4. Убедитесь, что этикетка фильтра находится спереди. Это упростит идентификацию в случае трудностей при техническом обслуживании.

Как установить бак фильтра

1. Для фиксации, поставьте бак фильтра на подставку и проверните до упора вправо. Для удобства эксплуатации сливная пробка должна остаться с противоположной стороны от насоса.
2. Перед тем как засыпать песок в фильтр, проверьте в каком состоянии коллектор и его сепараторы. При необходимости, замените сломанные или поврежденные детали. (Фильтры с боковым креплением клапана поставляются в сборе). Затем произведите сборку, установите сепараторы в боковые отверстия коллектора, совместив верхние точки, как показано на рисунке ниже, и поверните на 90° по часовой стрелке до характерного щелчка.



1. Проверьте, что трубка сброса воздуха хорошо закреплена на корпусе коллектора, а другой ее конец останется над песком. **НЕ ЗАСЫПАЙТЕ** выход трубки сброса воздуха песком.
2. Для того, чтобы уменьшить нагрузку на коллектор, заполните бочку фильтра достаточным количеством воды, чтобы обеспечить амортизирующее действие, при засыпке песка.
3. Используйте пластиковый шаблон, чтобы защитить верхний фланец бочки и предотвратить попадание песка внутрь коллектора.
4. Аккуратно засыпьте песок в бак фильтра и убедитесь в том, что песок не попал внутрь коллектора. Иначе он повредит многопозиционный клапан и это вызовет утечку. Количество засыпаемого песка должно соответствовать указанному на табличке бака фильтра.
5. Протрите верхний фланец бочки, оденьте уплотнительное кольцо на многопозиционный клапан, а затем установите клапан на бак фильтра. Убедитесь, что коллектор правильно соединен с клапаном, установите зажимной фланец и плотно затяните его для фиксации. Примечание: чтобы избежать травмирования людей, зажимной фланец должен быть надежно затянут.
6. Закрепите насос на подставке, используя винты из пакета с деталями для насоса, смотрите "Инструкция на насос".
7. Отрегулируйте положение клапана, используя белый шланг для соединения выходного порта насоса с входным многопозиционного клапана (порт с меткой "TO PUMP").
8. Два других порта клапана: возврат воды в бассейн (порт с меткой "TO POOL"/"RETURN") и слив воды в канализацию ("WASTE").

УКАЗАНИЯ ПО МАНТАЖУ:

1. Убедитесь, что давление в трубопроводе соответствует рабочему давлению фильтра, установите предохранительный клапан, если используется насос высокого давления.
2. Если фильтр находится выше уровня воды, необходимо установить обратный клапан.
3. Если фильтр находится ниже уровня воды, необходимо установить запорные краны. Это позволит, при необходимости, перекрыть подачу воды.
4. Сведите к минимуму длину труб и количество фитингов. Это сократит потери и увеличит эффективность работы фильтра.
5. Ограничьте применение растворителя. Он может повлиять на герметичность соединений.
6. Не применяйте чрезмерной силы при затягивании фитингов и адаптеров.

КАК ИСПОЛЬЗОВАТЬ

1. Проверьте, что все соединения были правильно и надежно выполнены.

2. Нажмите на ручку клапана и переведите ее в режим обратной промывки.

3. Заполните и запустите насос согласно инструкции по запуску.

ПРИМЕЧАНИЕ: ВСЕ ЗАПОРНЫЕ КРАНЫ ДОЛЖНЫ БЫТЬ ОТКРЫТЫ ПРИ ЗАПУСКЕ СИСТЕМЫ. НЕВЫПОЛНЕНИЕ ЭТОГО ТРЕБОВАНИЯ МОЖЕТ ПРИВЕСТИ К СЕРЬЕЗНЫМ ТРАВМАМ ПЕРСОНАЛА.

ПЕРЕД ЗАПУСКОМ НАСОСА, УБЕДИТЕСЬ, ЧТО ФИЛЬТР ЗАПОЛНЕН ВОДОЙ, ИНАЧЕ НАСОС МОЖЕТ БЫТЬ ПОВРЕЖДЕН.

4. После появления устойчивого потока воды в сбросном трубопроводе, оставьте работать насос, по крайней мере, еще на 1 минуту. Первоначальная обратная промывка фильтра необходима для удаления из фильтрующего материала различных примесей и частиц загрязнений.

5. Выключить насос, и переведите ручку клапана в режим уплотнение. Снова включите насос, и дождитесь когда в смотровом окне вода станет прозрачной. Выключить насос, установите ручку клапана в режим фильтрация и включите насос.

ПРИМЕЧАНИЕ:

1. Запишите показания манометра при первом запуске (начальное давление). Давление в фильтре напрямую зависит от характеристик насоса и общей системы трубопровода. В процессе фильтрации воды в бассейне, в фильтре накапливается грязь и мусор, что приводит к уменьшению потока воды и к повышению давления. Когда давление в фильтре на 8-10 PSI (0.55-0.69 бар) превысит записанное вами начальное, необходимо, провести обратную промывку для очистки фильтра.

2. **ВАЖНО:** Чтобы предотвратить ненужное напряжение на систему трубопровода и запорную арматуру, всегда выключайте насос перед переключением режима многопозиционного клапана фильтра.

3. Для предотвращения повреждения насоса и фильтра, а также для правильной работы системы, регулярно производите очистку предфильтра насоса и скиммера.

ФУНКЦИИ МНОГОПОЗИЦИОННОГО КЛАПАНА:

FILTER (Фильтрация) - Режим для осуществления фильтрации воды в бассейне. Кроме того, этот режим используется для регулярной уборки.

BACKWASH (Обратная промывка) - Режим для очистки фильтра. Когда давление в фильтре на 8-10 PSI (0.55-0.69 бар) превысит начальное давление. Выключите насос, установите клапан в режим BACKWASH. Включите насос и дождитесь когда вода в смотровом окне станет чистой. Примерно 2 минуты или меньше в зависимости от степени загрязнения.

RINSE (Уплотнение) - Режим для уплотнения песка. После промывки, выключив насос, установите клапан в режим уплотнения. Включите насос и оставьте работать примерно на 1 минуту.

Это гарантирует вымывание из фильтра остатков грязной воды и уплотнение песка после промывки. Выключите насос, установить клапан в режим FILTER и включите насос для выполнения фильтрации.

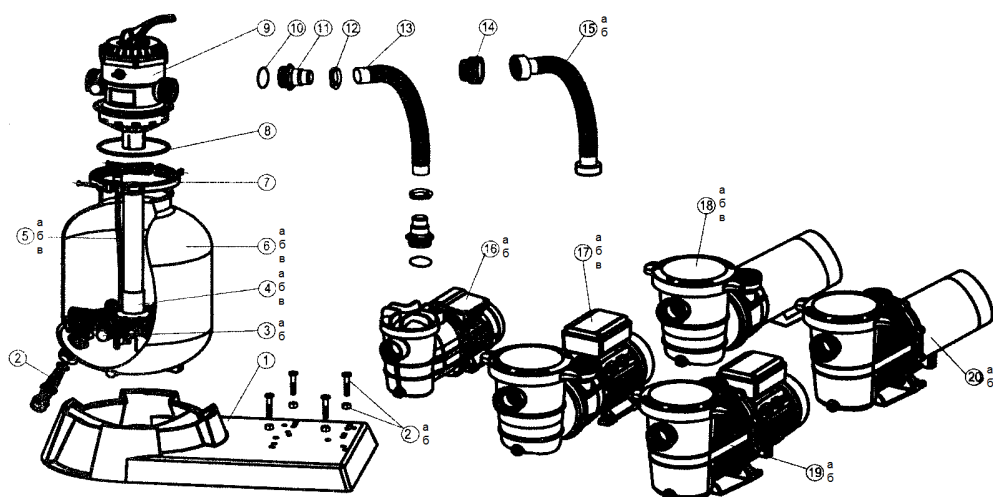
WASTE (Слив) - Режим для слива или понижения уровня воды. Кроме того, этот режим используется при удалении сильных загрязнений напрямую в канализацию, минуя фильтр.

RECIRCULATE (Рециркуляция) - Режим при котором вода, минуя фильтр, возвращается в бассейн.

CLOSED (Закрыто) - Режим прекращающий циркуляцию воды.

ТЕХНИЧЕСКИЕ ХАРАКТЕРИСТИКИ

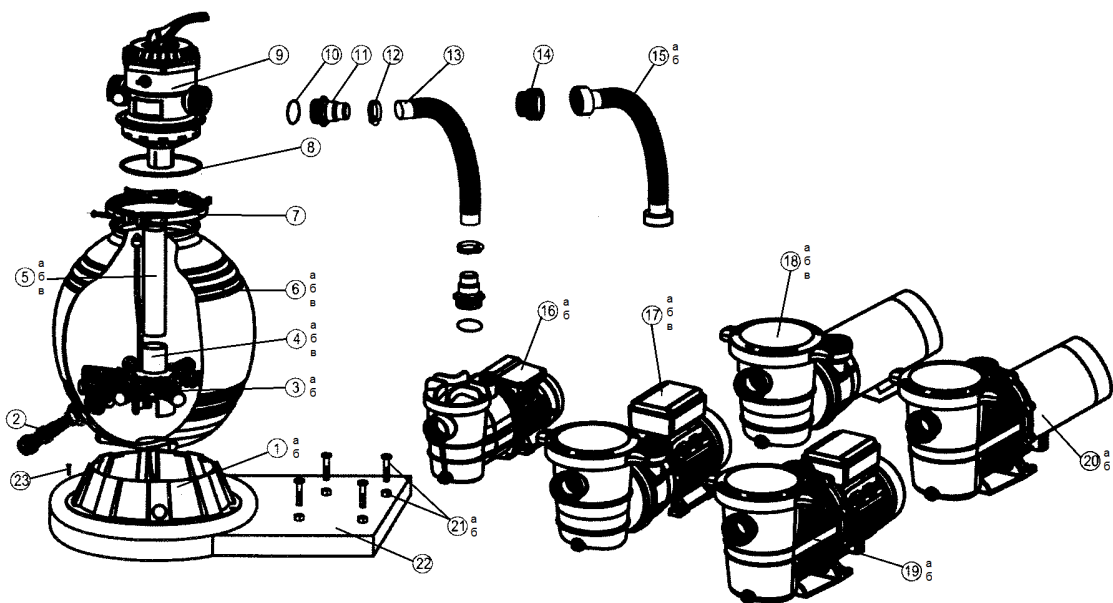
№ МОДЕЛИ	ПРОИЗВОДИТЕЛЬНОСТЬ		МАКСИМАЛ РАБОЧИЕ ДАВЛЕНИЕ		ПЛОЩАДЬ ФИЛЬТРАЦИИ		НАПОЛНИТЕЛЬ		
	GPM	M ³ /H	PSI	БАР	ft ²	M ²	ПЕСОК	МАССА	
							ФРАКЦИЯ	LBS	КГ
72027	35	7.9	50	3.5	1.25	0.12	0.45-0.56мм (0.018-0.022inch)	100	45
72028	40	9	50	3.5	2.0	0.19		175	75
72029	49	11	50	3.5	2.8	0.26		300	135
72228	40	9	50	3.5	1.25	0.12		100	45
72229	49	11	50	3.5	2.0	0.19		175	75
72230	50	11.4	50	3.5	2.8	0.26		300	135
72041	30	6.8	50	3.5	1.25	0.12		100	45
72042	40	9	50	3.5	2.0	0.19		175	75
72043	49	11	50	3.5	2.8	0.26		300	135
72241	30	6.8	50	3.5	1.25	0.12		100	45
72242	40	9	50	3.5	2.0	0.19		175	75
72243	49	11	50	3.5	2.8	0.26		300	135
72055	30	6.8	50	3.5	1.8	0.16		110	50
72058	44	10	50	3.5	1.8	0.16		110	50
72059	44	10	50	3.5	2.5	0.23		220	100
72060	53	12	50	3.5	3.6	0.34		350	160
72255	30	6.8	50	3.5	1.8	0.16		110	50
72258	44	10	50	3.5	1.8	0.16		110	50
72259	44	10	50	3.5	2.5	0.23		220	100
72260	53	12	50	3.5	3.6	0.34		350	160
72062	44	10	50	3.5	1.8	0.16		110	50
72063	44	10	50	3.5	2.5	0.23		220	100
72064	53	12	50	3.5	3.6	0.34		350	160
72262	44	10	50	3.5	1.8	0.16		110	50
72263	44	10	50	3.5	2.5	0.23		220	100
72264	53	12	50	3.5	3.6	0.34		350	160
72231	40	9	50	3.5	1.25	0.12		100	45
72232	49	11	50	3.5	2.0	0.19		175	75
72233	50	11.4	50	3.5	2.8	0.26		300	135
72245	40	9	50	3.5	1.25	0.12		100	45
72246	49	11	50	3.5	2.0	0.19	175	75	
72251	44	10	50	3.5	1.8	0.16	110	50	
72252	44	10	50	3.5	2.5	0.23	220	100	
72253	53	12	50	3.5	3.6	0.34	350	160	
72265	44	10	50	3.5	1.8	0.16	110	50	
72266	44	10	50	3.5	2.5	0.23	220	100	



Деталировка: 72027/72028/72029/72228/72229/72230/72041/72241/72042/72043/72242/72243

№	Артикул	Описание	Кол-во
1	647201801080	Подставка для песочного фильтра 73040/73050/73060	1
2	647304073	Сливная пробка	1
3а	647304017	Сепаратор для 73040/73050	8
3б	647306016	Сепаратор для 73060	8
4а	647304079	Коллектор для 73040	1
4б	647305071	Коллектор для 73050	1
4в	647306072	Коллектор для 73060	1
5а	647304172	Трубка сброса воздуха для 73040	1
5б	647305173	Трубка сброса воздуха для 73050	1
5в	647306173	Трубка сброса воздуха для 73060	1
6а	647304008	Бак фильтра 73040	1
6б	647305008	Бак фильтра 73050	1
6в	647306008	Бак фильтра 73060	1
7	647304072	Зажимной фланец	1
8	65431012080	Уплотнительное кольцо	1
9	647304071	6-и позиционный клапан	1
10	65431021080	Прокладка	3
11	647303014	Адаптер для шланга	3
12	65021005000	Хомут	2
13	65749002011	Шланг 1 1/2" (38 мм) для 72041/72241	1
14	647201802001	Адаптер для 72027/72028/72029/72228/72229/72230/72042/72043/72242/72243	1
15а	647202772	Шланг ПВХ для 72027/72228	1
	647202871	Шланг ПВХ для 72028/72229	1
	647202971	Шланг ПВХ для 72029/72230	1
15б	647204271	Шланг ПВХ для 72042/72242	1
	647204371	Шланг ПВХ для 72043/72243	1
16а	72515	Насос 0.35кВт (230В-50 Гц) для 72041	1

166	72715	Насос 0.35кВт (115В-60Гц) для 72241	1
17а	72527	Насос 0.5кВт (230В-50Гц) для 72027	1
17б	72528	Насос 0.75кВт (230В-50Гц) для 72028	1
17в	72529	Насос 1.0кВт (230В-50Гц) для 72029	1
18а	72728	Насос SPL 0.7кВт (115В-60Гц) для 72228	1
18б	72729	Насос SPL 1.0кВт (115В-60Гц) для 72229	1
18в	72730	Насос SPL 1.5кВт (115В-60Гц) для 72230	1
19а	72542	Насос 0.75кВт (230В-50Гц) для 72042	1
19б	72543	Насос 1.0кВт (230В-50Гц) для 72043	1
20а	72742	Насос 0.75кВт (115В-60Гц) для 72242	1
20б	72743	Насос 1.0кВт (115В-60Гц) для 72243	1
21а	647201273	Винт М6Х25 и Гайка М6 для 72041/72241	4
21б	65862026000	Винт М8Х35 и Гайка М8 для 72027/72028/72029/72228/72229/72230	4
		Винт М8Х35 и гайка М8 для 72042/72043/72242/72243	2



Детализовка: 72055/72255/72058/72059/72060/72258/72259/
72260/72062/72063/72064/72262/72263/72264

№	Артикул	Описание	Кол-во
1а	647304009	Подставка для песочного фильтра 73045	
1б	647305009	Подставка для песочного фильтра 73055/73065	1
2	647304073	Сливная пробка	1
3а	647304017	Сепаратор для 73045/73055	8
3б	647306016	Сепаратор для 73065	8
4а	647304571	Коллектор для 73045	1

4б	647305571	Коллектор для 73055	1
4в	647306571	Коллектор для 73065	1
5а	647304172	Трубка сброса воздуха для 73045	1
5б	647305173	Трубка сброса воздуха для 73055	1
5в	647306173	Трубка сброса воздуха для 73065	1
6а	647304501	Бак фильтра 73045	1
6б	647305501	Бак фильтра 73055	1
6в	647306501	Бак фильтра 73065	1
7	647304072	Зажимной фланец	1
8	65431012080	Уплотнительное кольцо	1
9	647304071	6-и позиционный клапан	1
10	65431021080	Прокладка	3
11	647303014	Адаптер для шланга	3
12	65021005000	Хомут	2
13	65749002011	Шланг 1 1/2" (38 мм) для 72055/72255	1
14	647201802001	Адаптер для 72058/72059/72060/72258/72259/72260/ 72062/72063/72064/72262/72263/72264	1
15а	647205871	Шланг ПВХ для 72027/72228	1
	647205971	Шланг ПВХ для 72028/72229	1
	647202971	Шланг ПВХ для 72029/72230	1
15б	647206371	Шланг ПВХ для 72042/72242	1
	647204371	Шланг ПВХ для 72043/72243	1
16а	72515	Насос 0.35кВт (230В-50 Гц) для 72041	1
16б	72715	Насос 0.35кВт (115В-60Гц) для 72241	1
17а	72527	Насос 0.5кВт (230В-50 Гц) для 72027	1
17б	72528	Насос 0.75кВт (230В-50 Гц) для 72028	1
17в	72529	Насос 1.0кВт (230В-50 Гц) для 72029	1
18а	72728	Насос SPL 0.75кВт (115В-60Гц) для 72228	1
18б	72729	Насос SPL 1.0кВт (115В-60Гц) для 72229	1
18в	72730	Насос SPL 1.5кВт (115В-60Гц) для 72230	1
19а	72542	Насос 0.75кВт (230В-50 Гц) для 72042	1
19б	72543	Насос 1.0кВт (230В-50 Гц) для 72043	1
20а	72742	Насос 0.75кВт (115В-60Гц) для 72242	1
20б	72743	Насос 1.0кВт (115В-60Гц) для 72243	1
21а	647201273	Винт М6х25 и гайка М6 для 72041/72241	4
21б	65862026000	Винт М8х35 и гайка М8 для 72027/72028/72029/72228/72229/72230	4
		Винт М8х35 и гайка М8 для 72042/72043/72242/72243	2
22	647204801080	Подставка для песочного фильтра 73045/73055/73065	1
23	6512012000	Винт ST4.8X20	4