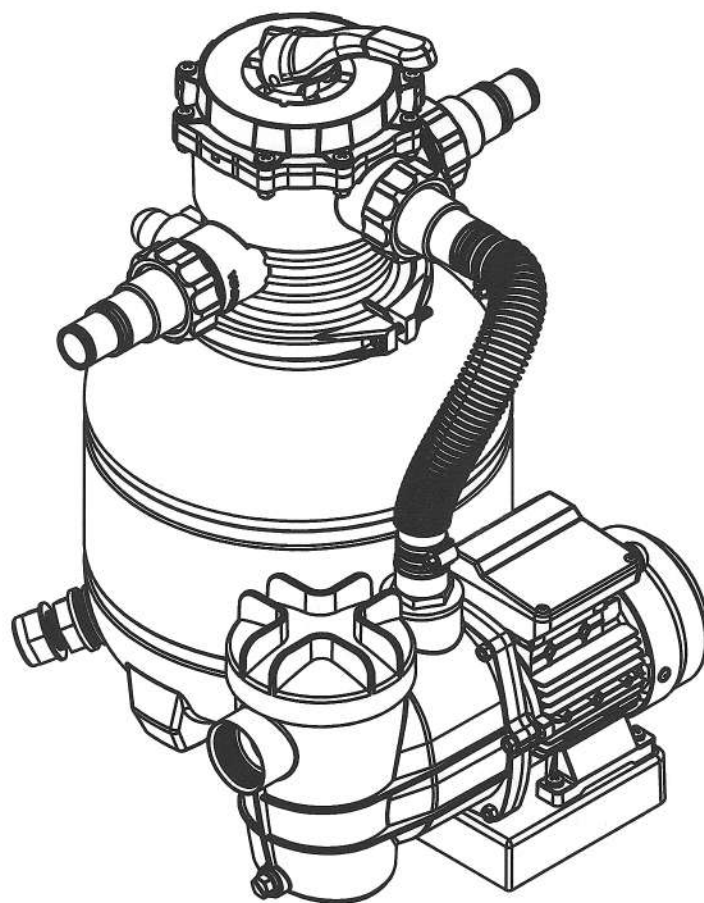


# Система песчаной фильтрации

Руководство пользователя  
по эксплуатации и обслуживанию



## **ПРАВИЛА БЕЗОПАСНОСТИ**

1. Песочный фильтр предназначен для работы с водой, температура которой находится в пределах от 0 С до + 45 С. Во избежание поломок, не допускайте работу фильтра за пределами этих температур.
2. Установка оборудования должна выполняться точно в соответствии с приведенными в руководстве инструкциями.
3. Монтаж оборудования должен выполняться высококвалифицированным персоналом, который перед выполнением работ внимательно изучил инструкцию по установке и техническому обслуживанию данного оборудования. Неправильно установленное оборудование может привести к серьезной травме или материальному ущербу.
4. Безопасная работа фильтра может быть обеспечена только в том случае, если все работы, связанные с его установкой, были выполнены в точном соответствии с инструкциями.
5. Чтобы предотвратить риск получения травм, не позволяйте детям самостоятельно пользоваться фильтром.
6. Утечки химических препаратов или их пары могут привести к поломке оборудования и как следствие к серьезным травмам или материальному ущербу. Не храните химикаты рядом с оборудованием.
7. На внесение изменений в конструкцию фильтра должно быть получено разрешение производителя. Использование утвержденных запасных частей обеспечивает безопасную работу оборудования. Производитель не несет ответственности за повреждение оборудования, из-за применения не утвержденных им запасных частей.
8. В случае неудовлетворительной работы оборудования обратитесь за помощью к специалистам.

## **Принцип работы песочного фильтра**

Вода из бассейна по трубопроводу автоматически подается в многопозиционный клапан, откуда выходит в верхней части фильтра и проходит через песок, где задерживаются все загрязнения, содержащиеся в воде. Пройдя через песок вода выходит в нижней части фильтра и через коллектор попадает в многопозиционный клапан, который возвращает ее в бассейн.

## **Подготовка перед установкой**

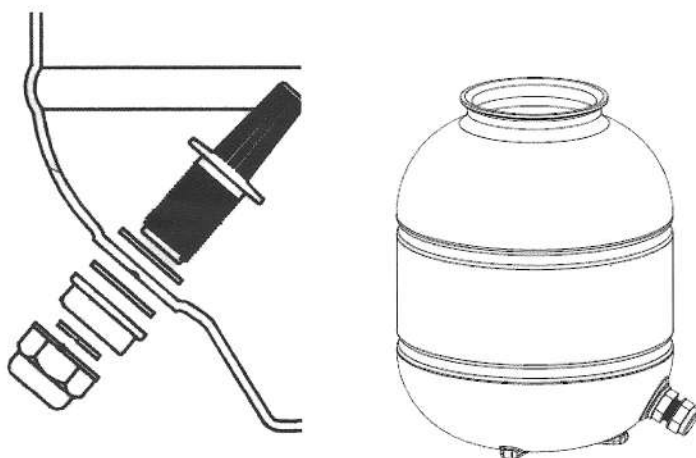
1. Установите фильтр как можно ближе к бассейну.
2. Фильтр должен быть установлен на ровную бетонную площадку, утрамбованный грунт, или другое надежное основание. Убедитесь, что земля не проседает, под воздействием веса подключенного трубопровода.
3. Установите фильтр так, чтобы все фитинги, клапан и сливная пробка были легко доступны для эксплуатации, технического обслуживания и консервации.
4. Убедитесь, что этикетка фильтра находится спереди. Это упростит идентификацию в случае трудностей при техническом обслуживании.

## Как установить бак фильтра

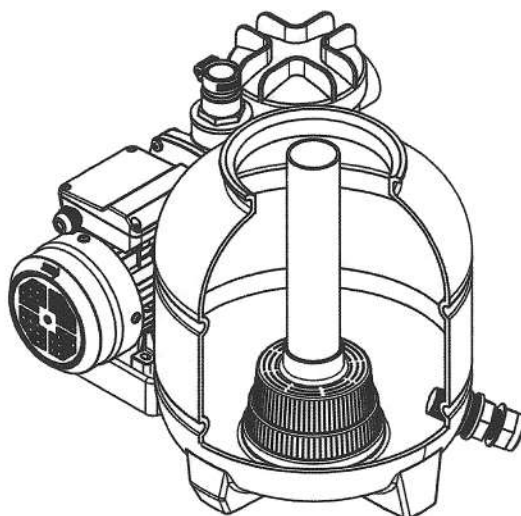
1. Установите насос, зафиксировав его на подставке.



2. Установите на бак фильтра сливную пробку.



3. Для фиксации бака, установите его ножкой с пазом в посадочное место на подставке и нажмите на него. Сливная пробка должна оказаться снаружи, как это показано на рисунке ниже.



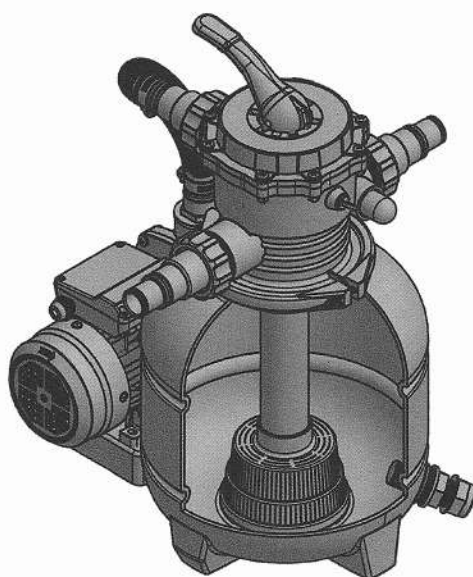
4. Вставьте коллектор внутрь бака фильтра, как это показано на рисунке выше. Затем поместите пластиковый шаблон на горловину бака и засыпьте песок (около 20 кг).



5. Уберите шаблон, и убедитесь, в том, что горловина бака осталась чистой. Наденьте на клапан уплотнительное кольцо и при помощи зажимного фланца зафиксируйте на баке фильтра (порт клапана с меткой "PUMP" должен быть повернут к выходному порту насоса).



6. Соедините фильтр с насосом используя шланг, адаптеры для шланга и хомуты.



## УКАЗАНИЯ ПО МОНТАЖУ:

1. Убедитесь, что давление в трубопроводе соответствует рабочему давлению фильтра, установите предохранительный клапан, если используется насос высокого давления.
2. Если фильтр находится выше уровня воды, необходимо установить обратный клапан.
3. Если фильтр находится ниже уровня воды, необходимо установить запорные краны. Это позволит, при необходимости, перекрыть подачу воды.
4. Сведите к минимуму длину труб и количество фитингов. Это сократит потери и увеличит эффективность работы фильтра.
5. Ограничьте применение растворителя. Он может повлиять на герметичность соединений.
6. Не применяйте чрезмерной силы при затягивании фитингов и адаптеров.

## КАК ИСПОЛЬЗОВАТЬ

1. Проверьте, что все соединения были правильно и надежно выполнены.
2. Нажмите на ручку клапана и переведите ее в режим обратной промывки.
3. Заполните и запустите насос согласно инструкции по запуску.

**ПРИМЕЧАНИЕ: ВСЕ ЗАПОРНЫЕ КРАНЫ ДОЛЖНЫ БЫТЬ ОТКРЫТЫ ПРИ ЗАПУСКЕ СИСТЕМЫ. НЕВЫПОЛНЕНИЕ ЭТОГО ТРЕБОВАНИЯ МОЖЕТ ПРИВЕСТИ К СЕРЬЕЗНЫМ ТРАВМАМ ПЕРСОНАЛА.**

**ПЕРЕД ЗАПУСКОМ НАСОСА, УБЕДИТЕСЬ, ЧТО ФИЛЬТР ЗАПОЛНЕН ВОДОЙ, ИНАЧЕ НАСОС МОЖЕТ БЫТЬ ПОВРЕЖДЕН.**

4. После появления устойчивого потока воды в сбросном трубопроводе, оставьте работать насос, по крайней мере, еще на 1 минуту. Первоначальная обратная промывка фильтра необходима для удаления из фильтрующего материала различных примесей и частиц загрязнений.
5. Выключите насос, и переведите ручку клапана в режим уплотнение. Снова включите насос, и дождитесь когда в смотровом окне вода станет прозрачной. Выключите насос, установите ручку клапана в режим фильтрация и включите насос.

### ПРИМЕЧАНИЕ:

1. Запишите показания манометра при первом запуске (начальное давление). Давление в фильтре напрямую зависит от характеристик насоса и общей системы трубопровода. В процессе фильтрации воды в бассейне, в фильтре накапливается грязь и мусор, что приводит к уменьшению потока воды и к повышению давления. Когда давление в фильтре на 8-10 PSI (0.55-0.69 бар) превысит записанное вами начальное, необходимо, провести обратную промывку для очистки фильтра.
2. **ВАЖНО:** Чтобы предотвратить ненужное напряжение на систему трубопровода и запорную арматуру, всегда выключайте насос перед переключением режима многопозиционного клапана фильтра.
3. Для предотвращения повреждения насоса и фильтра, а также для правильной работы системы, регулярно производите очистку предфильтра насоса и скиммера.

## ФУНКЦИИ МНОГОПОЗИЦИОННОГО КЛАПАНА

**FILTER** - Режим для осуществления фильтрации воды в бассейне. Кроме того, этот режим используется для регулярной уборки.

**BACKWASH** - Режим для очистки фильтра. Когда давление в фильтре на 8-10 PSI (0.55-1.69 бар) превысит начальное давление: Выключите насос, установите клапан в режим BACKWASH. Включите насос и дождитесь когда сбрасываемая фильтром вода станет чистой. Примерно 2 минуты в зависимости от степени загрязнения.

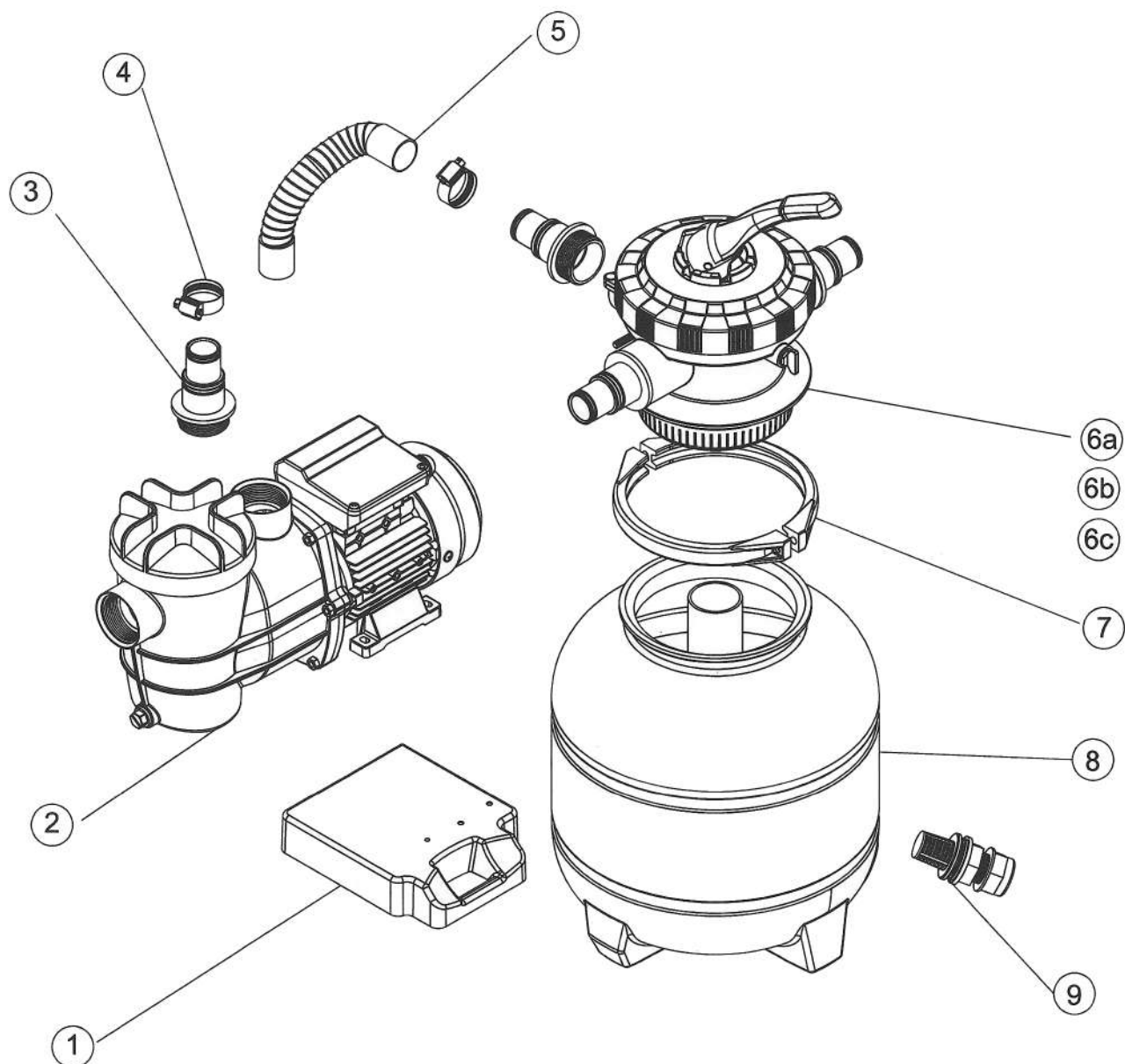
**RINSE** - Режим для уплотнения песка. После промывки, выключив насос, установите клапан в режим RINSE. Включите насос и оставьте работать, примерно, на 1 минуту. Это гарантирует вымывание из фильтра остатков грязной воды и уплотнение песка после промывки. Выключите насос, установите клапан в режим FILTER и включите насос для выполнения фильтрации.

**WASTE** - Режим для слива или понижения уровня воды. Кроме того, этот режим используется при удалении сильных загрязнений напрямую в слив, минуя фильтр.

**RECIRCULATE** - Режим при котором вода, минуя фильтр, возвращается в бассейн.

**CLOSED** - Режим прекращающий циркуляцию воды.

ВАЖНО: ВСЕГДА ВЫКЛЮЧАЙТЕ НАСОС ПЕРЕД ПЕРЕКЛЮЧЕНИЕМ РЕЖИМА  
МНОГОПОЗИЦИОННОГО КЛАПАНА ФИЛЬТРА.



№	Артикул	Описание	Кол-во
1	647303971000	Подставка насоса	1
2	72513	Насос	1
3	648113901080	Адаптер для шланга	1
4	97202	Хомут	2
5	65749017011	Шланг 32мм x 35см	1
6a	647304271000	6-и позиционный клапан CIPU	1
6b	647303971000	6-и позиционный клапан PP	1
6c	647303071001	4-х позиционный клапан	1
7	647303076	Зажимной фланец	1
8	647309174	Фильтр в сборе	1
9	647303075	Сливная пробка	1